



# ВИХРЬ

## ПАСПОРТ

### Циркуляционный насос



## ЦН-25-4, ЦН-25-6, ЦН-32-4, ЦН-32-6, ЦН-32-8



Знаете, как сделать  
продукт лучше?

Напишите! [idea@vihr.su](mailto:idea@vihr.su)



**СОДЕРЖАНИЕ:**

ВВЕДЕНИЕ.....	4
1. ОБЩИЕ СВЕДЕНИЯ.....	4
2. МЕРЫ БЕЗОПАСНОСТИ.....	4
3. КОМПЛЕКТАЦИЯ.....	4
4. ОБЩИЙ ВИД УСТРОЙСТВА.....	5
5. ТЕХНИЧЕСКИЕ ХАРАКТЕРИСТИКИ.....	5
6. ПОДГОТОВКА УСТРОЙСТВА К РАБОТЕ И ПОРЯДОК РАБОТЫ.....	6
7. ТЕХНИЧЕСКОЕ ОБСЛУЖИВАНИЕ.....	8
8. ВОЗМОЖНЫЕ НЕИСПРАВНОСТИ И СПОСОБЫ ИХ УСТРАНЕНИЯ.....	9
9. ТРАНСПОРТИРОВАНИЕ И ХРАНЕНИЕ.....	9
10. ГАРАНТИЙНЫЕ ОБЯЗАТЕЛЬСТВА.....	10
11. ГАРАНТИЙНЫЙ ТАЛОН.....	11
12. СЕРВИСНЫЕ ЦЕНТРЫ.....	12

## **УВАЖАЕМЫЙ ПОКУПАТЕЛЬ!**

Вы приобрели циркуляционный насос Вихрь. Это изделие обеспечит Вам циркуляцию воды в круговых трубопроводах горячего и холодного водоснабжения и в системах перекачки промышленных вод (системах кондиционирования, охлаждения).

При покупке требуйте инструкции по эксплуатации, проверки комплектности.

При покупке требуйте инструкции по эксплуатации, проверки комплектности и исправности насоса путем его пробного запуска!

*СЛУЖБА ТЕХНИЧЕСКОЙ ПОДДЕРЖКИ:*

E-mail: [support@vihr.su](mailto:support@vihr.su)

Web site: <http://www.vihr.su>

## **1. ОБЩИЕ СВЕДЕНИЯ**

Перед установкой и включением циркуляционного насоса, пожалуйста, внимательно прочтите эту инструкцию. Строго соблюдайте приведенные в инструкции указания!

Сохраните инструкцию в качестве справочника по эксплуатации и для гарантийного ремонта насоса или насоса-автомата.

Представленная эксплуатационная документация содержит минимально необходимые сведения для применения изделия. Предприятие-изготовитель вправе вносить в конструкцию усовершенствования, не изменяющие правила и условия эксплуатации, без отражения их в эксплуатационной документации. Дата производства отражена в серийном номере устройства (первые четыре цифры после точки, в формате ггмм). Все замечания и вопросы по поводу информации, приведенной в документации, направлять по указанному адресу электронной почты.

## **2. МЕРЫ БЕЗОПАСНОСТИ**

Не допускайте эксплуатации изделия без защитного заземления!

Установка устройства защитного отключения (УЗО) номинальным током утечки 30 мА - обязательна!

Монтаж изделия и электрической розетки для его подключения электросети должны выполнять квалифицированные специалисты по электромонтажным работам.

Во избежание несчастных случаев, категорически запрещается производить какие-либо ремонтные/обслуживающие работы на оборудовании без отключения его от электрической сети.

*ПРЕДУПРЕЖДЕНИЕ:*

Работа циркуляционного насоса "в сухую" (без воды) не допускается.

Не допускайте попадания воздуха во всасывающую магистраль.

Температура перекачиваемой жидкости должна быть от -10°C - +110°C.

*ВАЖНО:*

Монтаж электрооборудования для подключения изделия должны выполнять квалифицированные специалисты по электромонтажным и сантехническим работам.

Колебание напряжения в электрической сети не должно превышать  $\pm 10\%$ .

Не ремонтируйте и не разбирайте изделие самостоятельно.

## **3. КОМПЛЕКТАЦИЯ**

Циркуляционный насос – 1 шт.

Сгон с накидной гайкой – 2 шт.

Резиновые прокладки – 2 шт.

Паспорт – 1 шт.

Упаковка – 1 шт.

#### 4. ОБЩИЙ ВИД УСТРОЙСТВА

Рисунок 1



#### ОСНОВНЫЕ УЗЛЫ ЦИРКУЛЯЦИОННОГО НАСОСА:

- 1) Корпус электродвигателя
- 2) Клеммная коробка с переключателем скоростей
- 3) Заглушка ротора
- 4) 4 винта, соединяющие корпус насоса с крышкой.

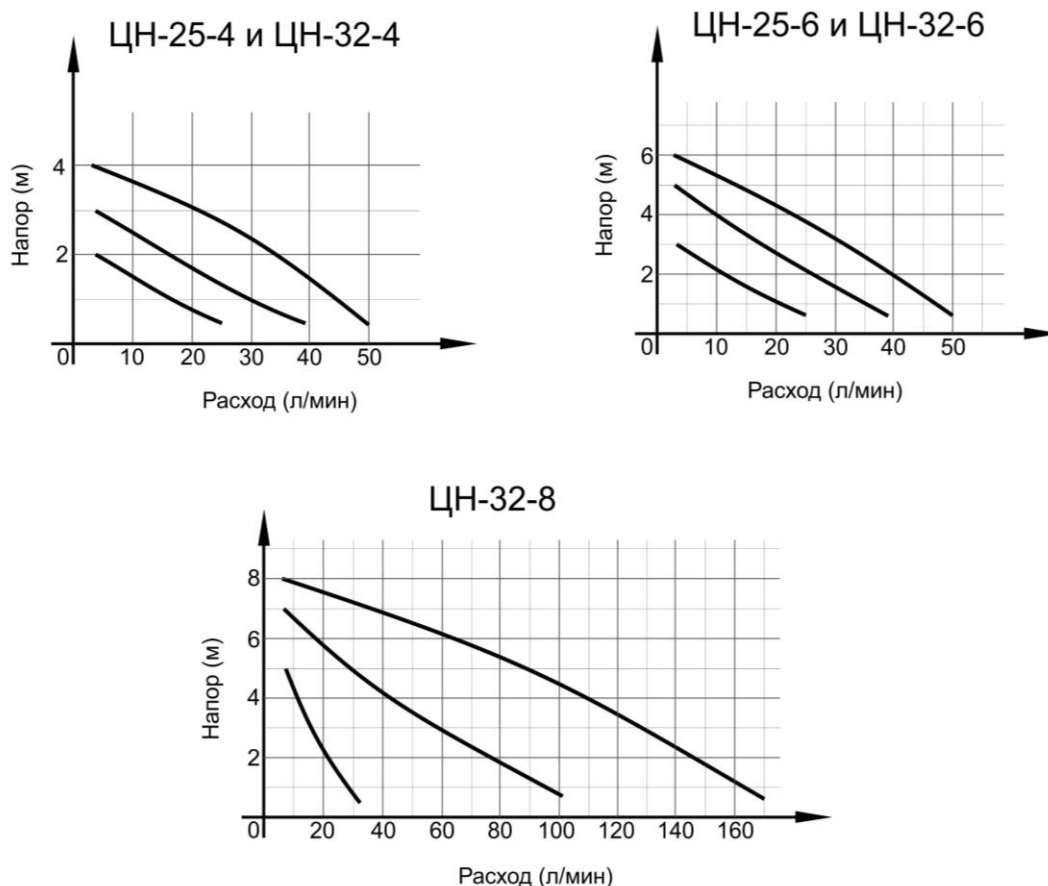
#### 5. ТЕХНИЧЕСКИЕ ХАРАКТЕРИСТИКИ

Таблица 1

Параметр	Значение				
	ЦН-25-4	ЦН-25-6	ЦН-32-4	ЦН-32-6	ЦН-32-8
Напряжение в сети	220-230В/50Гц				
Мощность, Вт	36/53/72	40/60/90	36/53/72	40/60/90	145/220/245
Напор, м	2/3/4	3/5/6	2/3/4	3/5/6	5/7/8
Максимальный поток, л/мин	50	50	50	50	170
Максимальное давление в системе, бар	10				
Степень защиты	IP44				
Класс изоляции	H				
Класс температур	TF 110				
Материал крышки насоса	Чугун	Чугун	Чугун	Чугун	Чугун
Материал корпуса двигателя	Алюминий	Алюминий	Алюминий	Алюминий	Алюминий
Размер резьбы на насосе	1,5 дюйма		2 дюйма		
Размер соединительной гайки-переходника	1 дюйм		1,25 дюйма		

Напорно-расходная характеристика электронасоса (в зависимости от модели)

График 1



Конструкция циркуляционного насоса непрерывно совершенствуется, поэтому приобретенное вами изделие может незначительно отличаться от описанного здесь.

## 6. ПОДГОТОВКА УСТРОЙСТВА К РАБОТЕ И ПОРЯДОК РАБОТЫ

### *НАЗНАЧЕНИЕ*

Циркуляционные насосы предназначены для обеспечения циркуляции воды в системах отопления. Данные насосы надежны, экономичны и просты в использовании. Удобны для использования в центральных отопительных установках.

### *УСТРОЙСТВО НАСОСА*

Крышка насоса изготовлена из чугуна, рабочее колесо из полимерных материалов, корпус электродвигателя из алюминия. Насос имеет три скорости работы, выбираемые ручным переключением вращающейся ручки на клеммной коробке. Охлаждение и смазка керамических подшипников осуществляется перекачиваемой жидкостью.

### *РЕКОМЕНДАЦИИ ПО МОНТАЖУ И МЕРЫ ПРЕДОСТОРОЖНОСТИ*

Установка насоса должна производиться только после выполнения все паяльных и сварочных работ и промывки труб.

Насос устанавливается в легкодоступном месте, чтобы его можно было легко проверить или заменить.

Рекомендуется установить запорные краны до и после насоса для удобства демонтажа

при необходимости его замены, ремонта или технического обслуживания. Краны должны быть смонтированы так, чтобы в случае протечки, вода не попадала на электродвигатель и клеммную коробку насоса.

На насос не должны передаваться механические напряжения от трубопровода и его вес.

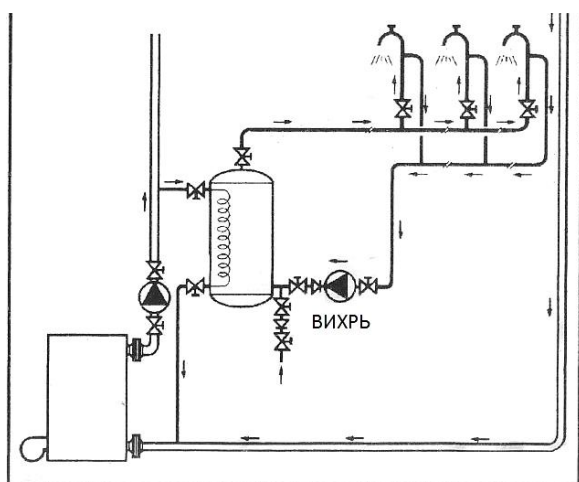


Рисунок 2

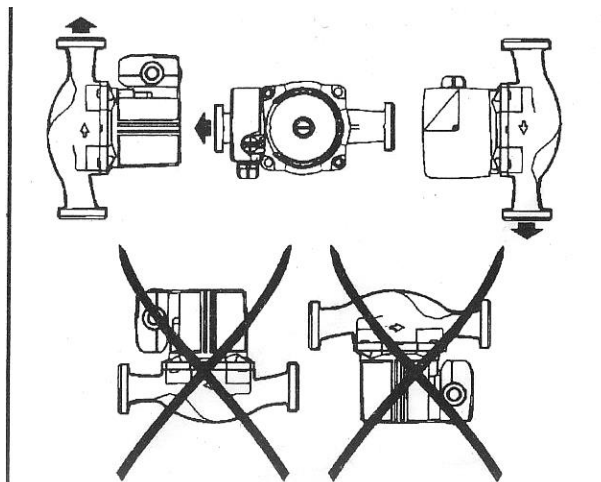


Рисунок 3

**ВНИМАНИЕ!** Циркуляционный насос следует устанавливать так, чтобы обеспечить положение оси вала насоса строго в горизонтальном положении, а клеммной коробки – сверху или с боку (рисунок.2).

Стрелка на торце крышки указывает направление потока

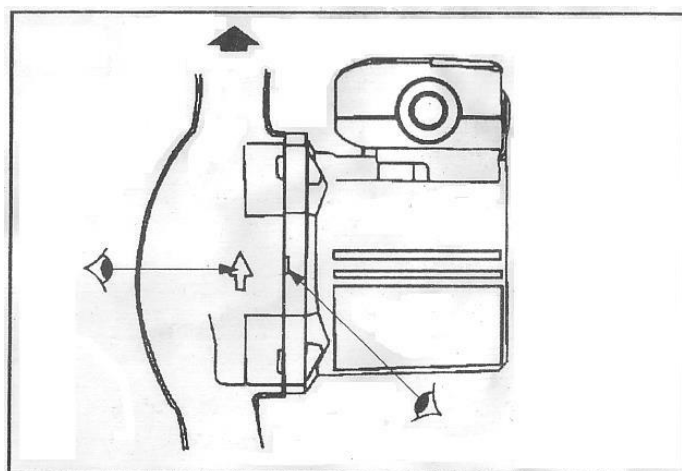


Рисунок 4

**ВНИМАНИЕ!** Клеммная коробка не должна быть направлена вниз, так как в нее может попасть вода.

Для предотвращения образования конденсата в клеммной коробке и статоре, температура рабочей жидкости всегда должна быть выше температуры окружающей среды.

Для подключения к электросети используйте термостойкий трехжильный кабель с поперечным сечением каждой жилы не менее  $0,75 \text{ мм}^2$  и с резиновой изоляцией.

**ВНИМАНИЕ!** Насос должен быть обязательно заземлен.

Электроподключение должно быть выполнено через штепсельное соединение или многополюсный выключатель с минимальным расстоянием между контактами 3 мм.

Для защиты клеммной коробки от попадания влаги и обеспечения достаточного обжима кабеля уплотнительной гайкой, необходимо применять силовой электрокабель соответствующего диаметра. Кабель должен быть проложен таким образом, чтобы он не

соприкасался с трубопроводом, корпусом насоса и электродвигателем.

### ЭКСПЛУАТАЦИЯ

Перед включением насоса, откройте запорные краны на входе и выходе и полностью заполните водой систему и насос.

Рабочие жидкости – вода малой жесткости, маловязкие, неагрессивные и невзрывоопасные жидкости без твердых и волокнистых включений, а также примесей, содержащих минеральные масла. Максимальное содержание этиленгликоля – 50%. Необходимо учитывать, что при использовании насоса в системах, заполненных водогликолевой жидкостью, максимальная мощность насоса снижается, особенно при низких температурах.

**ВНИМАНИЕ!** Не включайте насос без воды.

Подайте напряжение и установите переключатель на максимальную скорость.

Частичное удаление воздуха из насоса происходит автоматически после его включения, однако воздух необходимо удалить полностью. Для этого ослабьте заглушку, но не отвинчивайте до конца (рисунок 5). После того как воздух выйдет, завинтите заглушку до упора.

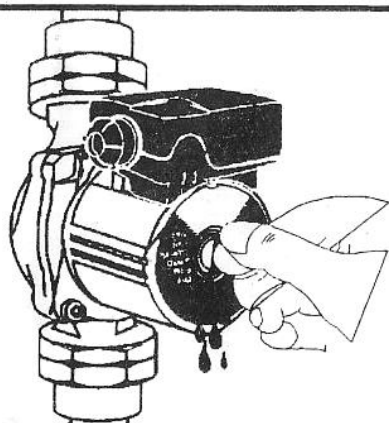


Рисунок 5

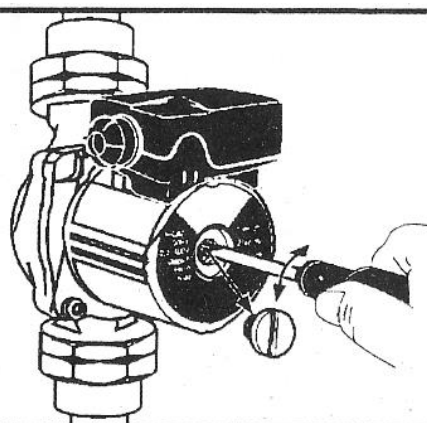


Рисунок 6

Если насос не запускается, необходимо устранить блокировку (рисунок 6). Блокировка может быть вызвана длительным простоем насоса либо попаданием примесей в воду.

**ВНИМАНИЕ!** Вал ротора легко повредить, т.к. он керамический, а значит очень хрупкий. Будьте осторожны.

Чтобы повернуть ротор, нужно полностью открутить заглушку, внутри на валу ротора сделана специальная прорезь в форме «-». Отвёрткой аккуратно прокрутить ротор по направлению вращения и завинтить заглушку обратно.

**ВНИМАНИЕ!** Вы можете обжечься водой, так как давление в системе может быть высоким. При прикосновении к насосу можно получить ожог. В рабочем состоянии температура достигает 60 °С.

## 7. ТЕХНИЧЕСКОЕ ОБСЛУЖИВАНИЕ

Циркуляционный насос не требует обслуживания в процессе эксплуатации. При длительных простоях (в летний период) рекомендуется включать насос на несколько минут 2-3 раза в месяц.

В случае длительного перерыва в работе насос может блокироваться. Разблокировка происходит согласно выше описанному алгоритму.



## 8. ВОЗМОЖНЫЕ НЕИСПРАВНОСТИ И СПОСОБЫ ИХ УСТРАНЕНИЯ

Таблица 2

Неисправность	Возможные причины	Способы устранения
1. Насос не запускается	<ul style="list-style-type: none"><li>• Отсутствие напряжения</li><li>• Неисправен конденсатор</li><li>• Вал двигателя заблокирован</li></ul>	<ul style="list-style-type: none"><li>• Проверить подключение электропитания</li><li>• Заменить конденсатор</li><li>• Проверить возможность свободного вращения ротора</li></ul>
2. Шум в насосе	<ul style="list-style-type: none"><li>• Недостаточное давление на входе</li><li>• Слишком высокая скорость</li><li>• Присутствие воздуха в системе</li></ul>	<ul style="list-style-type: none"><li>• Повысить давление в системе</li><li>• Переключить скорость насоса</li><li>• Удалить воздух из насоса</li></ul>
3. Насос запускается, через короткое время останавливается	<ul style="list-style-type: none"><li>• Отложения или загрязнения между ротором и статором, между крыльчаткой и корпусом насоса.</li></ul>	<ul style="list-style-type: none"><li>• Проверить, свободно ли вращается вал. При наличии загрязнений произвести очистку или обратиться в сервисный центр</li></ul>

## 9. ТРАНСПОРТИРОВАНИЕ И ХРАНЕНИЕ

Циркуляционный насос необходимо защитить от механических повреждений во время транспортировки.

При длительном бездействии циркуляционного насоса, а так же в несезонный период хранение необходимо осуществлять в сухом помещении. Предварительно необходимо слить из насоса остатки воды, промыть чистой водой, высушить.

Насос не требует консервации. Его следует хранить при температуре от +1°C до +35°C, вдали от нагревательных приборов и избегая попадания прямых солнечных лучей.

**Дорогой покупатель!**

Мы выражаем Вам огромную признательность за Ваш выбор. Мы сделали все возможное, чтобы данное изделие удовлетворяло Вашим запросам, а качество соответствовало лучшим мировым образцам.

Производитель устанавливает официальный срок службы на циркуляционный насос 5 лет, при условии соблюдения правил эксплуатации.

Гарантийный срок эксплуатации циркуляционного насоса “Вихрь” - 3 года. Моментом начала эксплуатации считается дата, указанная организацией-продавцом в гарантийном талоне.

**10. ГАРАНТИЙНЫЕ ОБЯЗАТЕЛЬСТВА**

- Изготовитель гарантирует работу циркуляционного насоса на протяжении трех лет со дня продажи.
- Гарантийный ремонт не производится при нарушении требований, указанных в паспорте.
- Гарантийный ремонт не производится при нарушении гарантийной пломбы (наклейки).
- Гарантийный ремонт производится при наличии печати фирмы, даты продажи и подписи продавца.
- Гарантийный ремонт производится при наличии и полном совпадении серийных номеров на устройстве и в паспорте
- При отсутствии печати фирмы-продавца, даты продажи или подписи продавца гарантийный срок исчисляется с даты изготовления. Серийный номер на паспорте и товаре должен быть одинаковым, в случае не совпадения или отсутствия серийного номера ремонт производится не по гарантии.

Данный документ не ограничивает определенные законом права потребителя, но дополняет и уточняет оговоренные законом обязательства, предполагающие соглашения сторон.

**11. ГАРАНТИЙНЫЙ ТАЛОН**

Циркуляционный насос \_\_\_\_\_

№ \_\_\_\_\_

Дата продажи \_\_\_\_\_

Наименование и адрес торговой организации \_\_\_\_\_

М.П.

С правилами эксплуатации и условиями гарантии ознакомлен. Продукция получена в полной комплектации. Претензий к внешнему виду не имею.

---

ФИО и подпись покупателя

---

**ГАРАНТИЙНЫЙ ТАЛОН**  
Описание дефекта, № прибора

---

---

---

---

---

---

---

---

---

---

М.П.

---

---

**ГАРАНТИЙНЫЙ ТАЛОН**  
Описание дефекта, № прибора

---

---

---

---

---

---

---

---

---

---

М.П.

---

---

**ГАРАНТИЙНЫЙ ТАЛОН**  
Описание дефекта, № прибора

---

---

---

---

---

---

---

---

---

---

М.П.

---

---

**12. СЕРВИСНЫЕ ЦЕНТРЫ:**

- **Абакан**, Молодежный квартал, 12/а, тел.: 8 (3902) 26-30-10, +7 908 326-30-10
- **Астрахань**, ул. Рыбинская, д.11, тел.: 8 (8512) 42-93-77.
- **Армавир**, ул. Карла Либкнехта, д.68/5, тел.: +7 962 855-40-18.
- **Архангельск**, Окружное шоссе, д.6, тел.: 8 (8182) 42-05-10.
- **Барнаул**, пр. Базовый, д.7, тел: 8 (3852) 57-09-55, 50-53-48.
- **Белгород**, ул. Константина Заслонова, д. 92, тел: 8 (4722) 217-585.
- **Братск**, Пром.зона БЛПК, п 27030101, офис 2б, тел: +7 914 939-23-72.
- **Брянск**, ул. 2-ая Почепская, д. 34А, тел: 8 (4832) 58-01-73.
- **Великий Новгород**, ул. 3-я Сенная, д.2А, тел: 8 (8162) 940-035.
- **Владивосток**, ул. Снеговая, д.119, тел: +7 904 624-03-29.
- **Владимир**, ул. Гастелло, д.8 А, тел: 8 (4922) 77-91-31, 8 (4922) 44-40-84.
- **Волгоград**, проспект Ленина д.69 "А" первый этаж, тел.: 8 (8442) 73-49-02, 72-83-15.
- **Вологда**, ул. Гончарная 4А; т.+7 981 507-24-12.
- **Воронеж**, ул. Электросигнальная, д.17, тел: 8 (473) 261-10-34.
- **Дзержинск**, ул. Красноармейская, д.15е, оф.21 тел: 8 (8313) 39-79-89.
- **Екатеринбург**, ул. Бисертская, 145, офис 6, тел.: 8 (343) 287-97-25.
- **Иваново**, ул. Спартака, д.13, тел: +7 920 342-21-10.
- **Иркутск**, ул. Тракторная, д.28, тел: +7 908 660-41-57.
- **Казань**, ул. Поперечно-Авангардная, д.15, тел: 8 (843) 278-49-02.
- **Калининград**, ул. Железнодорожная, д.12, тел: 8 (4012) 76-36-09.
- **Калуга**, пер. Сельский, д.2А, тел: 8 (4842) 70-45-14,+7 902 391-89-08.
- **Кемерово**, ул. Радищева, д.2/3, тел: 8 (3842) 33-61-75.
- **Киров**, ул. Потребкооперации, д.17, тел: 8 (8332) 21-42-71, 21-71-41.
- **Кострома**, ул. Костромская, д. 101, тел: 8 (4942) 46-73-76.
- **Краснодар**, ул. Грибоедова, д.4, литер "Ю", тел: +7 989 198-54-35.
- **Краснодар**, ул. Темрюкская, д.58, тел: 8 (861) 222-56-58, 210-11-19.
- **Красноярск**, ул. Северное шоссе, 7а, тел: 8 (391) 293-56-69.
- **Курган**, ул. Омская, д.171Б, тел: 8 (3522) 630-925, 630-924.
- **Курск**, ул. 50 лет Октября, д.126 А. Тел.: 8 (4712) 36-04-46, 8 (4712) 77-13-63.
- **Липецк**, ул. Парковая, стр.1, тел: 8 (4742) 43-19-22.
- **Магнитогорск**, ул. Рабочая, д.109, стр. 2, тел.: +7 919 342-82-12.
- **Москва**, ул. Нагатинская, д.16 Б, тел: 8 (499) 584-44-90.
- **Москва**, Ильменский проезд, д. 9А, стр. 1, тел.: 8 (495) 968-85-70.
- **Москва**, Сигнальный проезд 16, строение 3, корпус 4, офис 105, тел.: +7 906 066-03-46.
- **Москва**, ул. Никопольская, д.6, стр.2, тел.: 8 (495) 646-41-41, +7 926 111-27-31.
- **Мурманск**, ул. Домостроительная, д. 6, (территория ОАО "Хладокомбинат"), тел.: 8 (8152) 62-77-39, +7 960 020-46-59, +7 960 020-46-83.
  
- **Набережные Челны**, Мензелинский тракт, д.52, склад 6 тел 8 (8552) 250-222.
- **Нижний Новгород**, ул. Вятская, д.41, тел: 8 (831) 437-17-85 (сервисный центр), 8 (831) 437-17-04 (офис).
- **Нижний Тагил**, ул. Индустриальная, д.35, стр.1, тел.: 8 (3435) 49-56-67
- **Новокузнецк**, ул. Щорса, д.15, тел: 8 (3843) 20-00-77 (офис); +7 960 931-71-41 (сервисный центр).
- **Новосибирск**, ул. Даргомыжского, д.13, этаж 1, помещение 2 (правое крыло), тел. офис: 8 (383) 373-27-94, 373-27-95, тел. сервис: 8 (383) 373-27-96.
- **Омск**, ул. 20 лет РККА, д.300/3, тел: 8 (3812) 38-18-62, 21-98-18, 21-98-26.
- **Оренбург**, пр. Бр.Коростелевых, д.163, тел: 8 (3532) 48-64-90.
- **Орёл**, пер. Силикатный, д.1, тел: 8 (4862) 46-97-00.

- **Орск**, ул. Союзная, д.3, тел: 8 (3532) 37-62-89.
- **Пенза**, ул. Измайлова, д.17а, тел: 8 (8412) 56-23-16, 66-01-88.
- **Пермь**, ул. Левченко, д.1, лит.Л тел.: 8 (342) 254-40-78.
- **Псков**, ул. Новгородская, д.13, тел.: 8 (8112) 700-181.
- **Пятигорск**, Черкесское шоссе, д.6, тел: +7 968 279-279-1, 8 (8793) 31-75-39.
- **Ростов-на-Дону**, ул. Вавилова, д.62 А/1, склад №11, тел: +7 928 279-82-34, 8 (863) 310-89-82.
- **Рязань**, ул. Зубковой, д. 8а (завод Точинвест), 3 этаж, офис 6, тел.: 8 (4912) 30-13-22.
- **Самара**, ул. Авиационная, д.1 лит.А, офис 45, тел: 8 (846) 207-39-08, 8 (846) 276-33-05.
- **Санкт-Петербург**, ул.Минеральная, д. 31, лит В, тел: 8 (812) 384-66-37.
- **Санкт-Петербург**, ул. Автобусная, д. 6В, тел: 8 (812) 309-73-78.
- **Саранск**, ул. Пролетарская, д.130, база Комбината "Сура", тел.: 8 (8342) 22-28-39
- **Саратов**, ул. Верхняя, д. 17 (здание гипермаркета Лента), тел: 8 (8452) 97-00-45.
- **Симферополь**, ул. Западная, д.2, тел: +7 978 091-19-58.
- **Смоленск**, ул. Кашена, д.23, тел: 8 (4812) 33-94-96.
- **Сочи**, ул. Гастелло, д.23А, тел: 8 (8622) 46-02-37.
- **Ставрополь**, ул. Коломийцева, д. 46, тел.: +7 961 455-04-64, 8 (8652) 500-727, 500-726.
- **Стерлитамак**, ул. Западная, д.18, литер А тел.: 8 (3473) 333-707.
- **Сургут**, ул. Базовая, д. 20, тел.: 8 (3462) 310-897, +7 963 492-28-97.
- **Тамбов**, проезд Монтажников, д.2Г, тел: 8 (4752) 42-98-98, +7 964 130-85-73.
- **Тверь**, пр-т. 50 лет Октября, д.15б, тел: 8 (4822) 35-17-40.
- **Томск**, ул. Добролюбова, д.10, стр.3 тел: +7 952 801-05-17.
- **Тольятти**, ул. Коммунальная, д.23, стр.2 тел: 8 (8482) 270-278.
- **Тула**, Ханинский проезд, д. 25, тел: 8 (4872) 38-53-44 / 37-67-45.
- **Тюмень**, ул. Судостроителей, д.16, тел: 8 (3452) 69-62-20.
- **Удмуртская Республика**, Завьяловский р-н, д. Пирогово, ул. Торговая, д.12, тел: 8 (3412) 57-60-21 / 62-33-11.
- **Улан-Удэ**, ул.502км. д.160 оф 14. Тел. офис: 8 (3012) 46-77-28; тел. СЦ: +7 983 436-39-31.
- **Ульяновск**, ул. Урицкого, д.25/1, склад №2, тел: 8 (8422) 27-06-30, 27-06-31.
- **Уфа**, ул. Кузнецовский затон, д.20, тел.: 8 (347) 246-28-43.
- **Хабаровск**, ул. Индустриальная, д. 8а, тел: 8 (4212) 54-44-68.
- **Чебоксары**, Базовый проезд, д.15, тел: 8 (8352) 28-63-99, 21-41-75.
- **Челябинск**, ул. Морская, д.6, тел: 8 (351) 222-43-15, 222-43-16.
- **Череповец**, ул. Архангельская, д. 47, склад №10, тел: +7 911 517-87-92.
- **Шахты**, Ростовская область, пер. Сквозной, д. 86а, тел: 8 (8636) 23-79-06, 25-43-19.
- **Ярославль**, Пр-кт Октября, д.87а, тел: 8 (4852) 66-32-20, 8 (4852) 67-20-32.
- **Казахстан, г. Алматы**, Илийский тракт, 29, тел: (727) 225 47 45, 225 47 46.
- **Казахстан, г. Астана**, ул. Циолковского 4, оф 306 тел +7 (717) 254 16 24.
- **Казахстан, г. Караганда**, ул. Молокова 102, тел: +7 (707) 469 80 56.
- **Казахстан, г. Шымкент**, ул. Толе би 26, корп.1, офис 206 тел: (7252) 53-72-67.







Изготовитель (импортер):  
«Хютер Техник ГмбХ»  
Потсдамерштрассе 92, 10785, Берлин, Германия  
Сделано в КНР

Ред.5